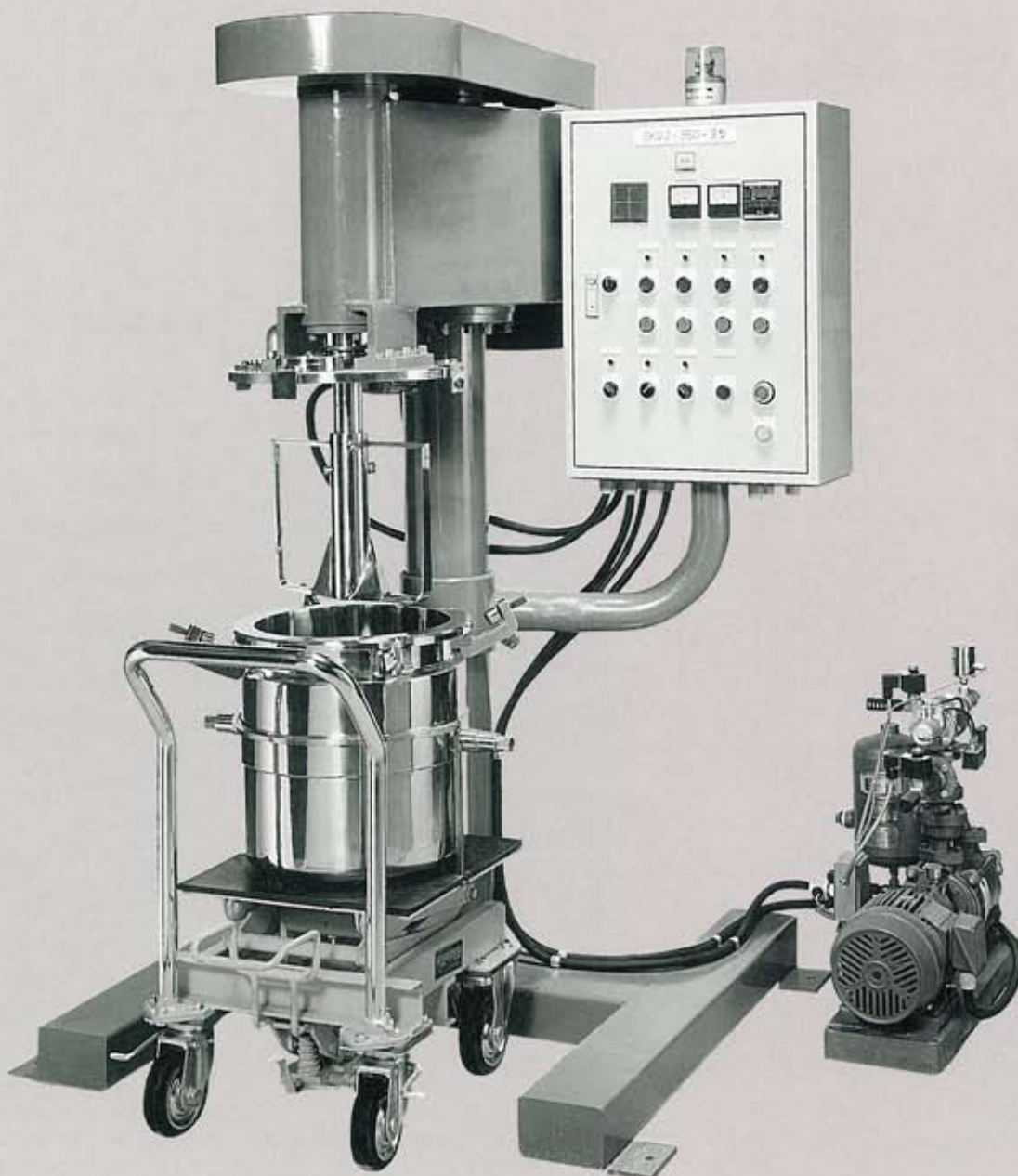


“スラリーから一気に粒に”

Super Wet Dryer

乾燥工程の簡素化に、汚泥等公害処理に、食品、医薬品の低温乾燥に、



▶ テスト機がございますので御利用下さい。

スーパーウェットドライヤー

SHIN-EI KIKAI Co., LTD.

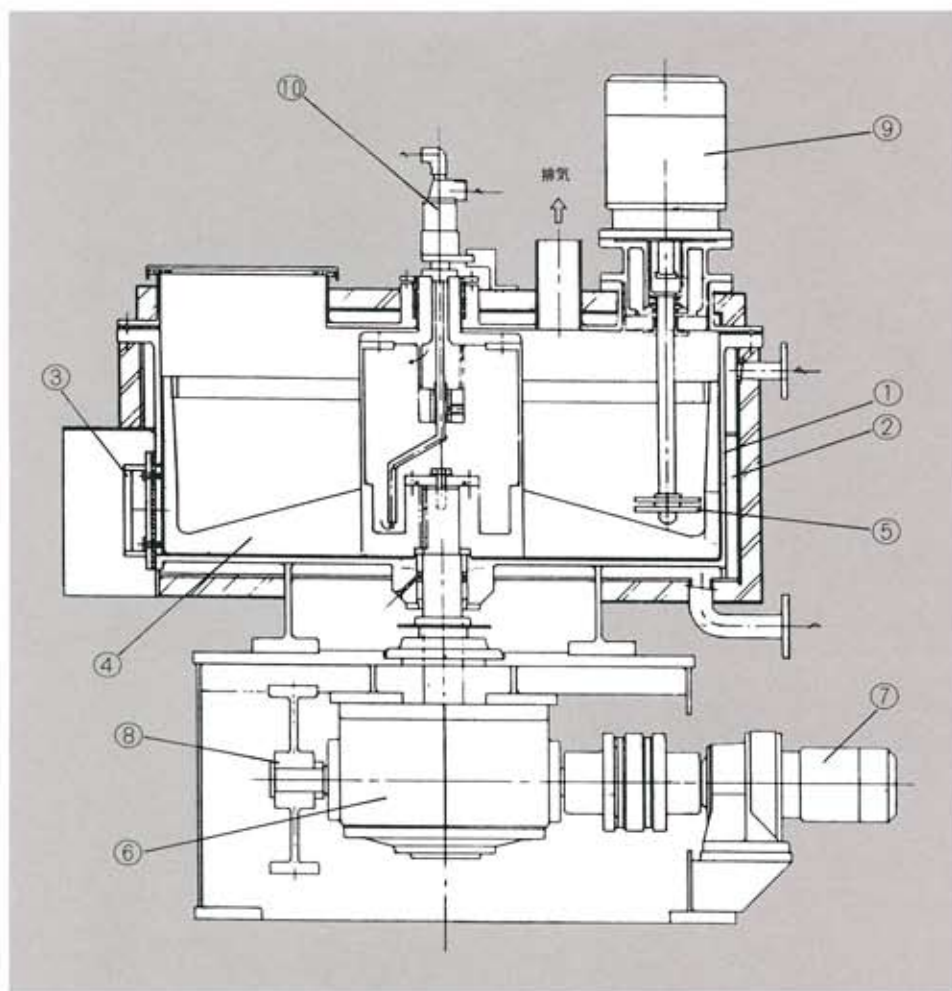
1台で、乾燥、混合、粉碎、整粒をこなす

スーパーウェットドライヤー

処理能力

10L/回～1000L/回

- 高濃度のスラリーは、直接御利用下さい。
- 低濃度のスラリーは、フィルタープレスの後工程として御利用下さい。



主要各部名称

- ① ケーシング
- ② ジャケット
- ③ 排出弁
- ④ 攪拌羽根
- ⑤ 破碎羽根
- ⑥ 減速機
- ⑦ 低速用モーター
- ⑧ 変速用プーリー
- ⑨ 破碎用モーター
- ⑩ ロータリージョイント

※攪拌羽根を上部に採り、スラリーと軸シール部が被接触の方法も取れます。
低温乾燥には、真空ポンプを使用します。

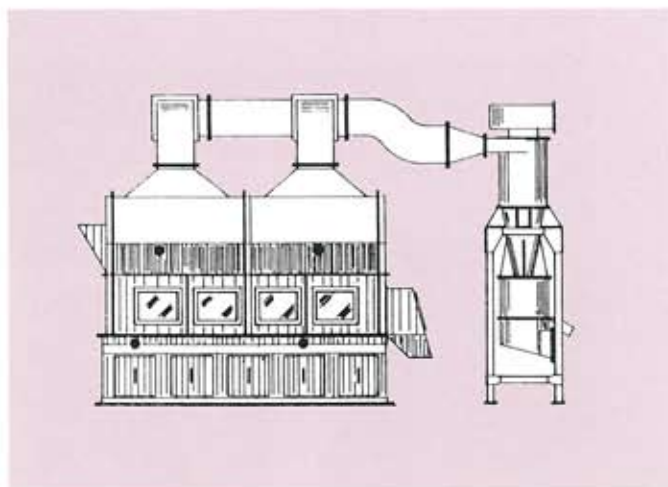
株式会社 新栄機械製作所

〒581-0054 八尾市南亀井4丁目2番30号
TEL (072) 923-5711
FAX (072) 924-1288
URL <http://www.shinei-kikai.co.jp>
E-mail shineikaiseisakusyo@shinei-kikai.co.jp

Dryer

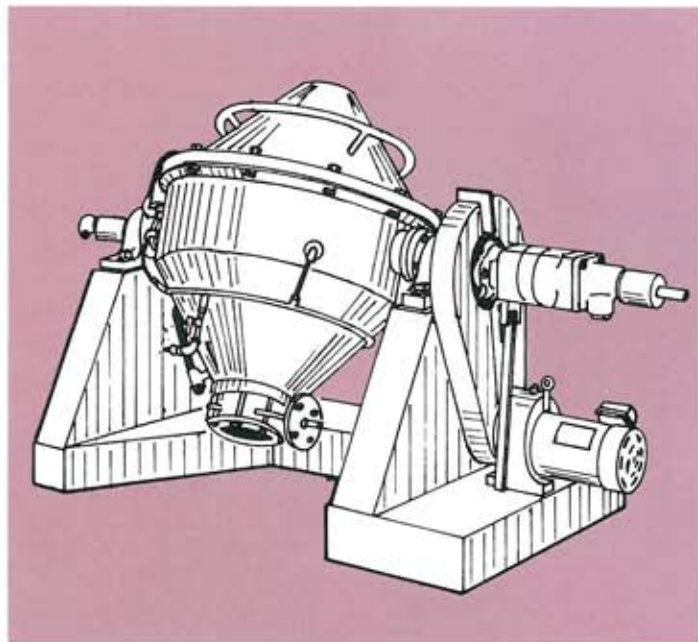
連続流動層乾燥機

- 造粒品、結晶品等の大量連続処理に最適です。
- 乾燥室は適宜仕切りを入れ高温、中温、低温、冷却部と自在に分けられ、品質を損なう事なく製品が得られます。
- 水洗可能、掃除は簡単です。



真空乾燥・混合機

低温で乾燥、微粉末、粒状品いずれも可能です。



- 容 量 50~6,000 L
- 材 質 SUS-304, SUS-316 他
- 容器分離型、定位置自動停止装置、連続加液装置、投入、排出口に自動接続装置式等御要望に応じます。
- その他混合機としても利用出来ます。

■ 下記乾燥機も設計、製作、施工いたします。

バント乾燥機・通気、透気箱型乾燥機・振動乾燥機他

株式会社 新栄機械製作所

〒581-0054 八尾市南亀井4丁目2番30号

TEL (072) 923-5711

FAX (072) 924-1288

URL <http://www.shinei-kikai.co.jp>

E-mail shineikaiseisakusyo@shinei-kikai.co.jp

FR DRYER

真空乾燥装置に濾過機能を兼ね備えた装置です。

圧搾・濾過後に反転し攪拌・乾燥を行う事によりフィルターの損傷を軽減しました。



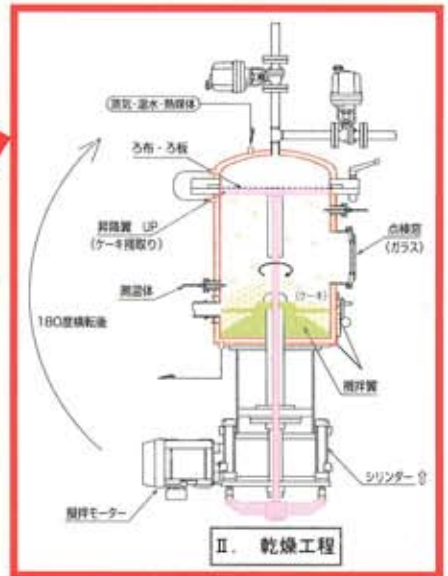
《特徴》

- 乾燥品の残量が極めて少ない。
- フィルターの破損が少なく交換作業が容易に行えます。
- 伝熱面積が大きく短時間での乾燥に優位です。

工程

1. ケーキ投入
2. エア-加压→脱水
3. 洗浄水を注入
4. 反応・調整(表面処理)
5. エア-加压→脱水

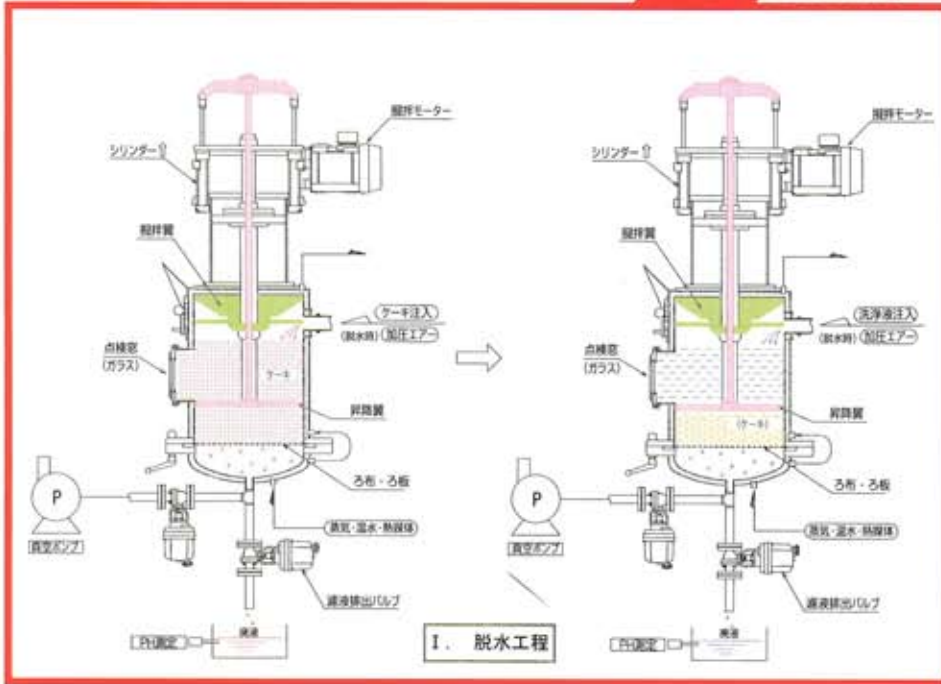
蒸気・温水・
熱媒体による加熱



II. 乾燥工程

- 本体ケース反転
1. ケーキの落下
 2. 昇降翼の回転・ケーキ掻き取り
 3. 攪拌翼の回転 (乾燥)
 4. 乾燥完了

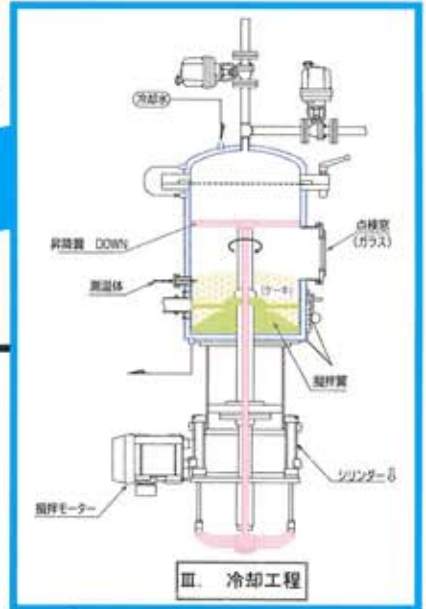
冷却



I. 脱水工程

1. 攪拌翼の回転(冷却)
2. 冷却完了

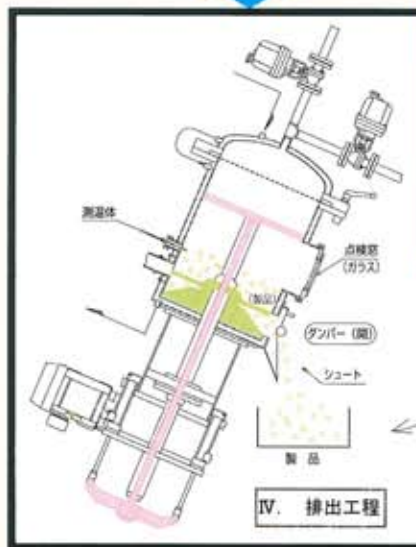
傾斜



III. 冷却工程

本体ケース傾斜

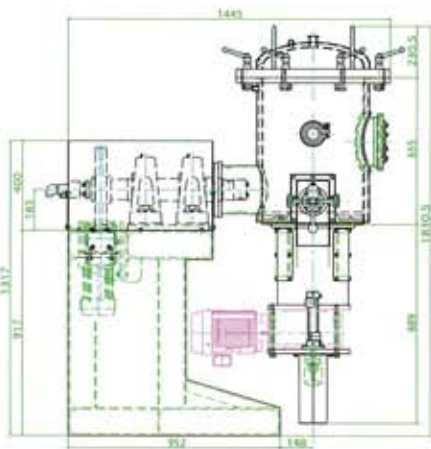
1. 排出ダンパー (開)
2. 製品排出



IV. 排出工程

<弊社テスト機>

濾過乾燥機 FILTER RENOVATION DRYER
型式 FR-90-5型
全容量 90 L
有効容量 30 L
濾過面積 0.158㎡
材質 SUS316L



L: 1445 W: 854 H: 1830



第一実業株式会社

産機システム部

<http://www.djk.co.jp>

【関東地区】〒1102-0084 東京都千代田区二番町11番19号(興和二番町ビル)
TEL. 03-5214-8618 FAX. 03-5214-8508

【関西地区】〒530-0047 大阪市北区西天満5丁目14番10号(梅田UNビル9F)
TEL. 06-6366-2897 FAX. 06-6367-9470

株式会社 新栄機械製作所

〒581-0054

八尾市南亀井4丁目2番30号

TEL (072) 923-5711

FAX (072) 924-1288

URL <http://www.shinei-kikai.co.jp>

E-mail shineikaiseisakusyo@shinei-kikai.co.jp