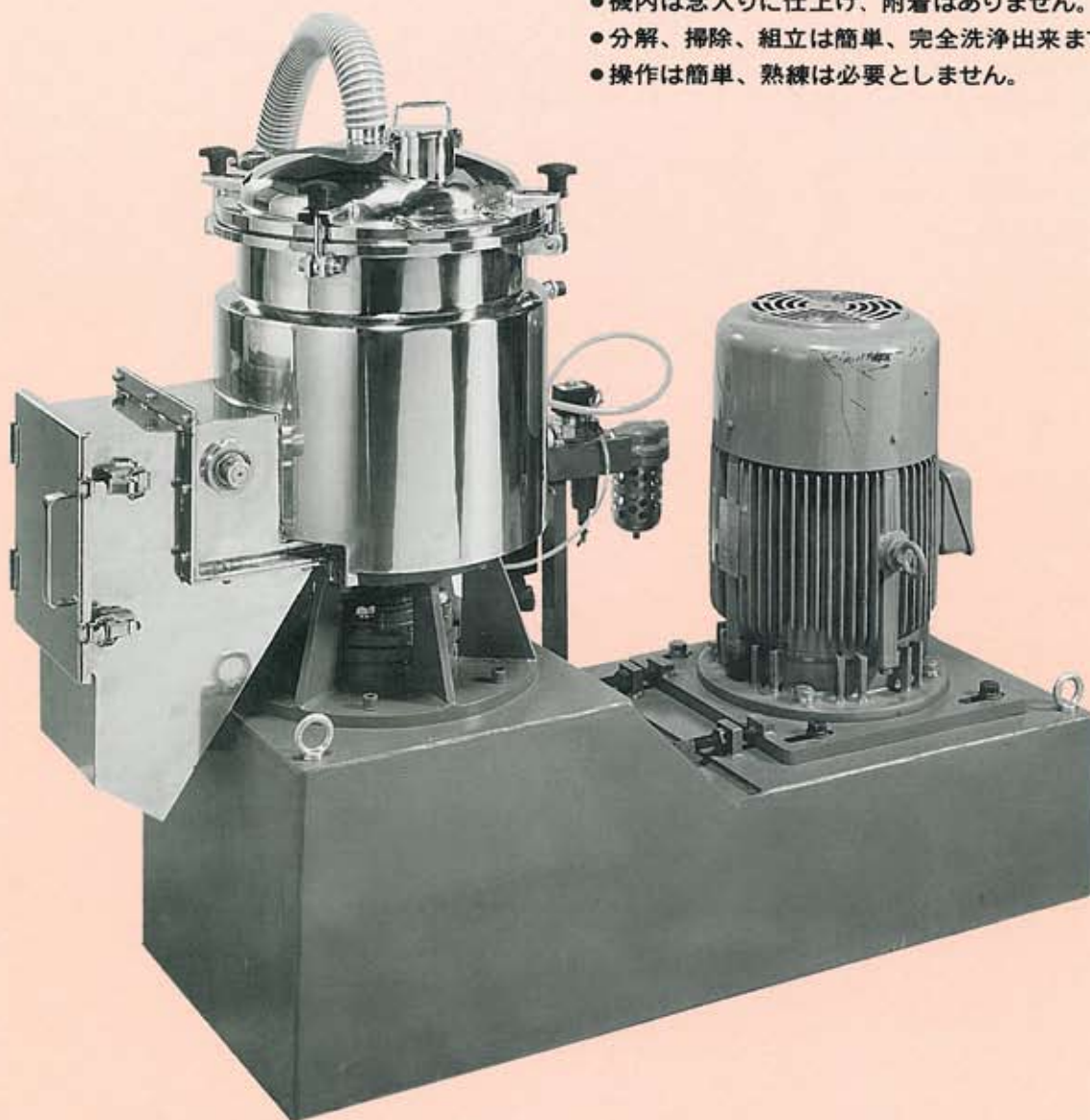


精密混合・混練・造粒に

Super Mixer, kneader

- 混合、混練時間は数分程度で充分です。
- 歩溜まり良い造粒品が得られます。
- 独自の軸シールを採用、粉漏れ、液漏れ、いたしません。
- 排出はワンタッチ、きれいに排出します。
- 機内は念入りに仕上げ、附着はありません。
- 分解、掃除、組立は簡単、完全洗浄出来ます。
- 操作は簡単、熟練は必要としません。



〈用途〉一般成型材料・化学薬品・医薬・食品等

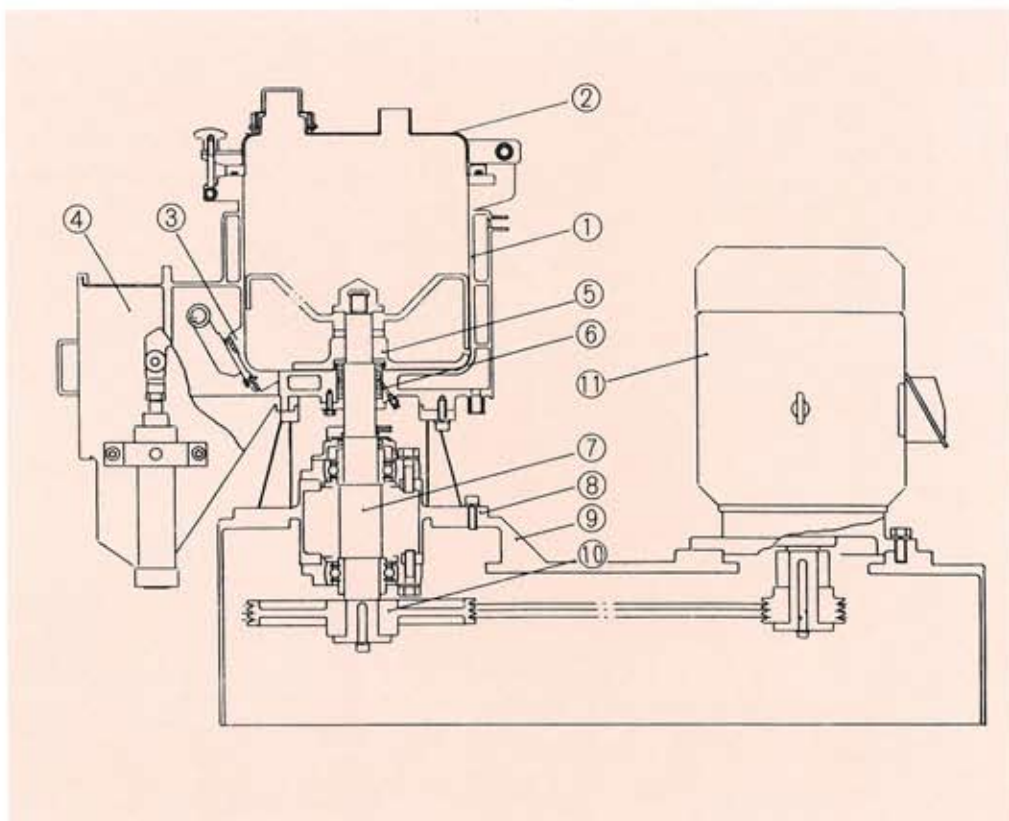
スーパー ミキサー・ニーダー

SHIN-EI KIKAI Co., LTD.

スーパーミキサー・ニーダー

各部名称

- ① 本体ケース
- ② 蓋
- ③ 排出弁
- ④ 排出シュート
- ⑤ 攪拌羽根
- ⑥ 軸シール
- ⑦ シャフト
- ⑧ メタルベース
- ⑨ ベット
- ⑩ ベルト・プーリー
- ⑪ モーター



標準仕様

型式	槽径	電動機k _w	有効量(L)
SK-350	350m/m	2.2~	8~13
SK-450	450m/m	3.7~	20~30
SK-550	550m/m	5.5~	40~50
SK-650	650m/m	7.5~	60~80
SK-750	750m/m	11~	90~120
SK-1000	1000m/m	22~	190~250
SK-1150	1150m/m	37~	200~300
SK-1350	1350m/m	55~	500~600

※電動機は用途によりポールチェンジ、インバータに依る変速、バイエル無段変速機の各種があります。

- 各種の攪拌羽根がありますので、御希望の仕様に合う様弊社テスト機でテストの上仕様をお決め下さい。

株式会社 新栄機械製作所

〒581-0054 八尾市南亀井4丁目2番30号
 TEL (072) 923-5711
 FAX (072) 924-1288
 URL <http://www.shinei-kikai.co.jp>
 E-mail shineikaiseisakusyo@shinei-kikai.co.jp