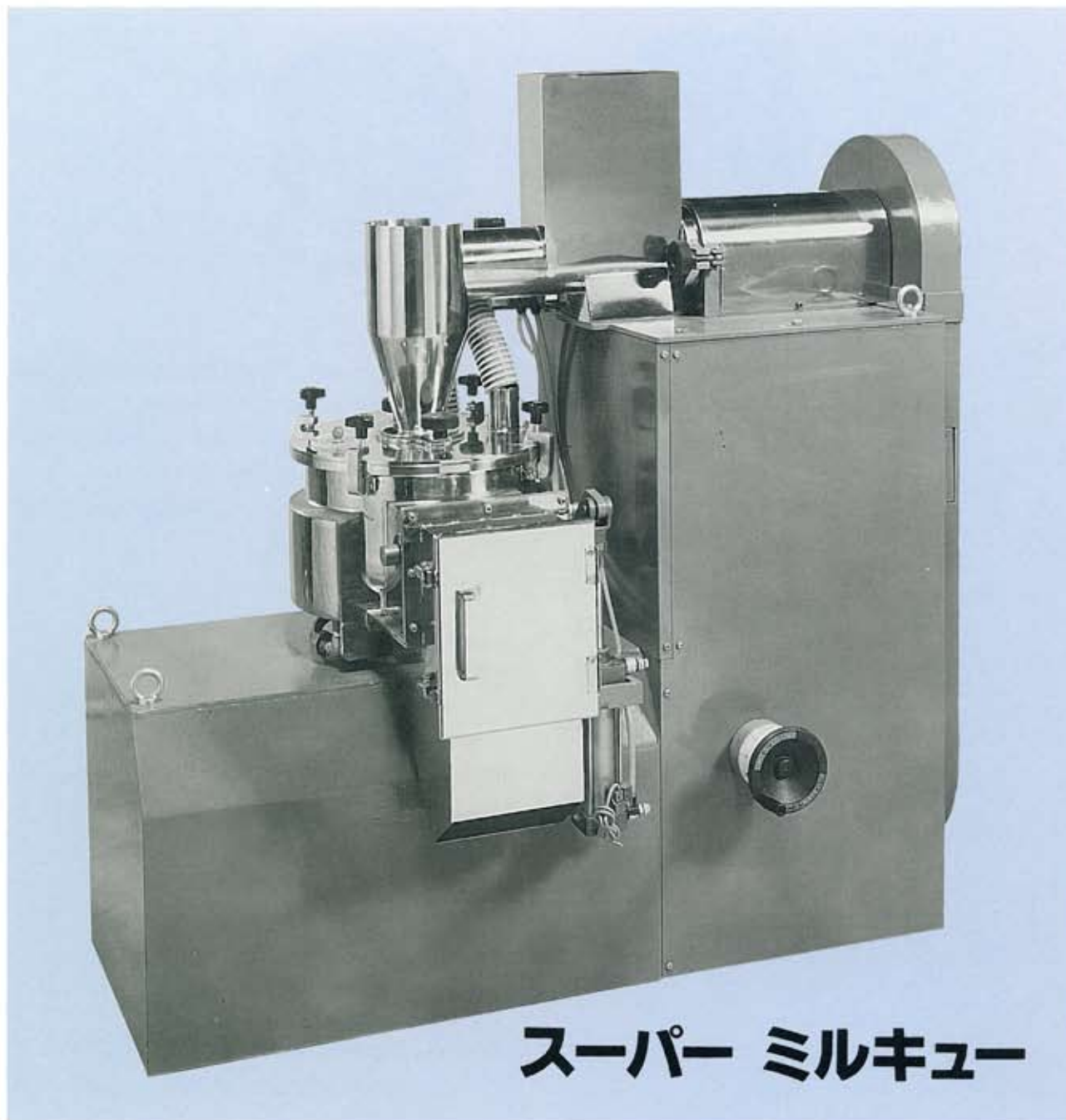


整形材料、前工程の造粒に最適

Super Mill Q



スーパー ミルキュー

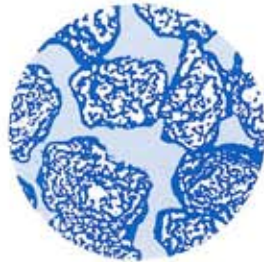
形 式	横 経	スクリーン経	電 気 容 量
SMQ-350-100型	350mm	100mm	1.5 kw+1.5 kw
SMQ-550-150型	550mm	150mm	1.5 kw+1.5 kw~
SMQ-650-200型	650mm	200mm	1.5 kw+2.2 kw~
SMQ-750-250型	750mm	250mm	2.2 kw+2.2 kw~
SMQ-850-350型	850mm	350mm	3.7 kw+3.7 kw~

SHIN-EI KIKAI Co., LTD.

ソフトで、球状で、流動性の良い粒が得られます。

スーパー ミルクュー

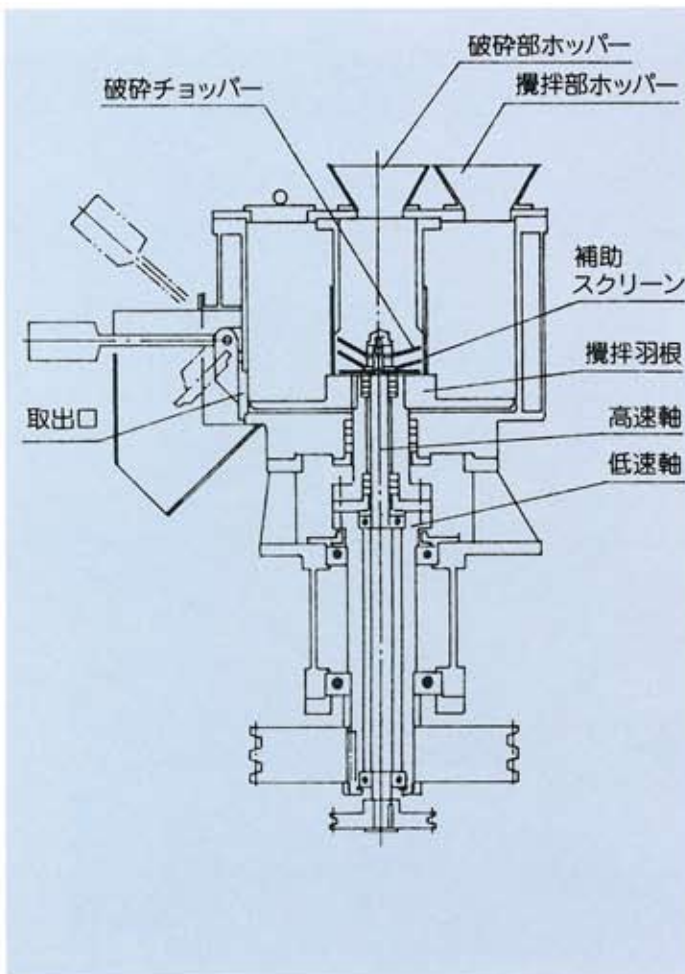
(粉碎造粒、精密混合、コーティング)



1次造粒品



SMQ処理品



■ 破砕造粒機構

弊社スーパーニーダーで予め混練した材料を高速軸部へ投入、瞬時に破砕造粒された材料が、低速部で攪拌、転動され、角の無いソフトで、球状で、粒度幅の小さいシャープな造粒物が得られます。粒径の調整は補助スクリーンと高速軸、低速軸の回転数にて簡単に出来ます。

■ アタッチメントの取替えにより 下記使用にも利用出来ます。

・ 混合機構

被混合物を低速軸部へ投入攪拌しつつ高速軸部へ混合物を入れると、瞬時に破砕分散され被混合物へ混入されます。又混入された混合物は、別途設けたバツフルプレートにて再度高速軸部へ戻され、この繰返しでミクロの精密混合が出来ます。従ってダマ、粒の洗い混合物でも可能です。

・ コーティング機構

被コーティング物を低速軸部へ投入し攪拌しつつコーティング物を高速軸部へ入れ、瞬時に分散、被コーティング物にコーティングされます。

株式会社 新栄機械製作所

〒581-0054 八尾市南亀井4丁目2番30号
TEL (072) 923-5711
FAX (072) 924-1288
URL <http://www.shinei-kikai.co.jp>
E-mail shineikaiseisakusyo@shinei-kikai.co.jp