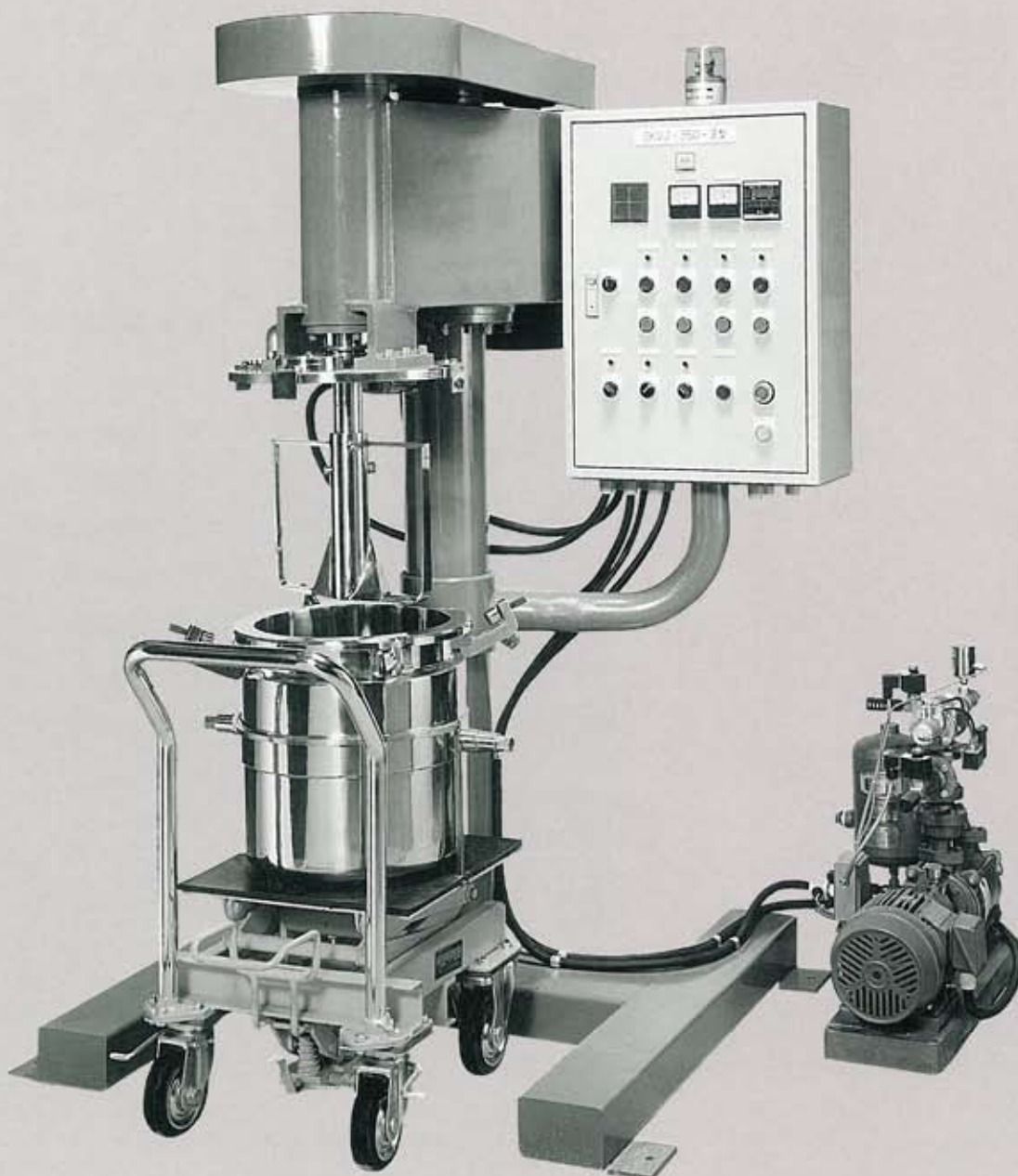


“スラリーから一気に粒に”

Super Wet Dryer

乾燥工程の簡素化に、汚泥等公害処理に、食品、医薬品の低温乾燥に、



▶ テスト機がございますので御利用下さい。

スーパーウェットドライヤー

SHIN-EI KIKAI Co., LTD.

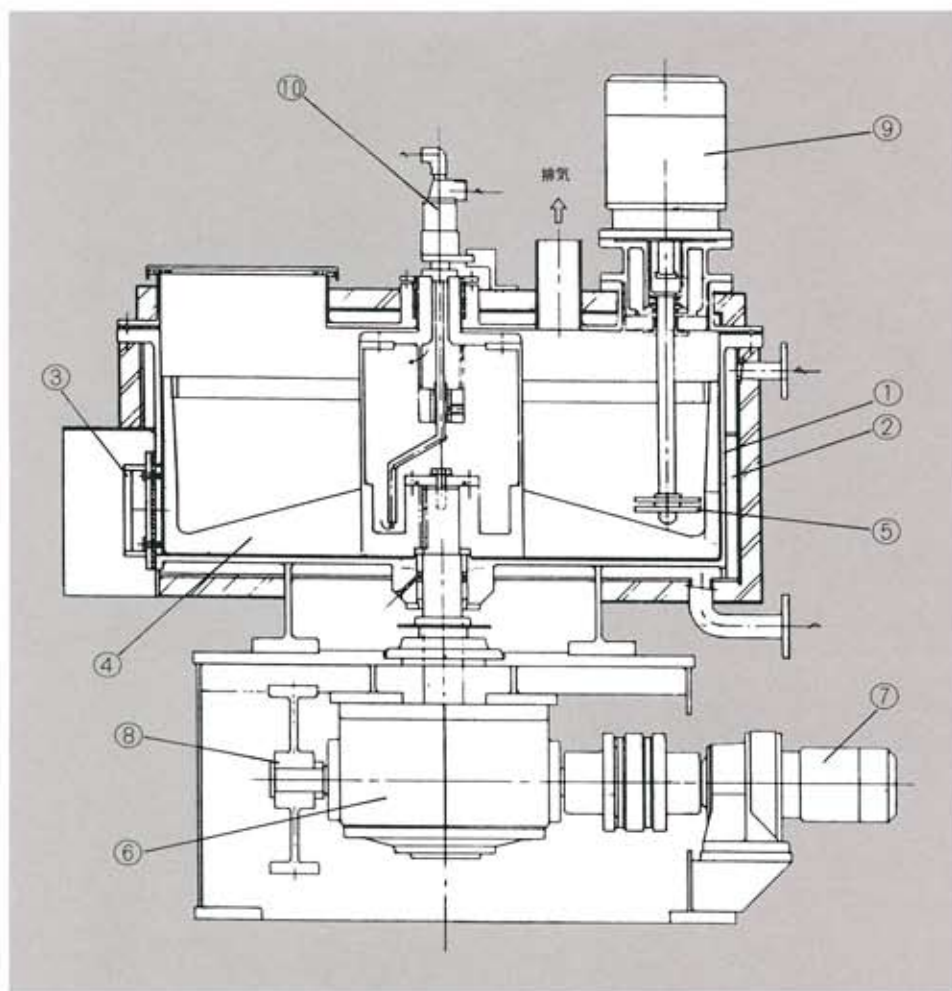
1台で、乾燥、混合、粉碎、整粒をこなす

スーパーウェットドライヤー

処理能力

10L/回～1000L/回

- 高濃度のスラリーは、直接御利用下さい。
- 低濃度のスラリーは、フィルタープレスの後工程として御利用下さい。



主要各部名称

- ① ケーシング
- ② ジャケット
- ③ 排出弁
- ④ 攪拌羽根
- ⑤ 破碎羽根
- ⑥ 減速機
- ⑦ 低速用モーター
- ⑧ 変速用プーリー
- ⑨ 破碎用モーター
- ⑩ ロータリージョイント

※攪拌羽根を上部に採り、スラリーと軸シール部が被接触の方法も取れます。
低温乾燥には、真空ポンプを使用します。

株式会社 新栄機械製作所

〒581-0054 八尾市南亀井4丁目2番30号
TEL (072) 923-5711
FAX (072) 924-1288
URL <http://www.shinei-kikai.co.jp>
E-mail shineikaiseisakusyo@shinei-kikai.co.jp