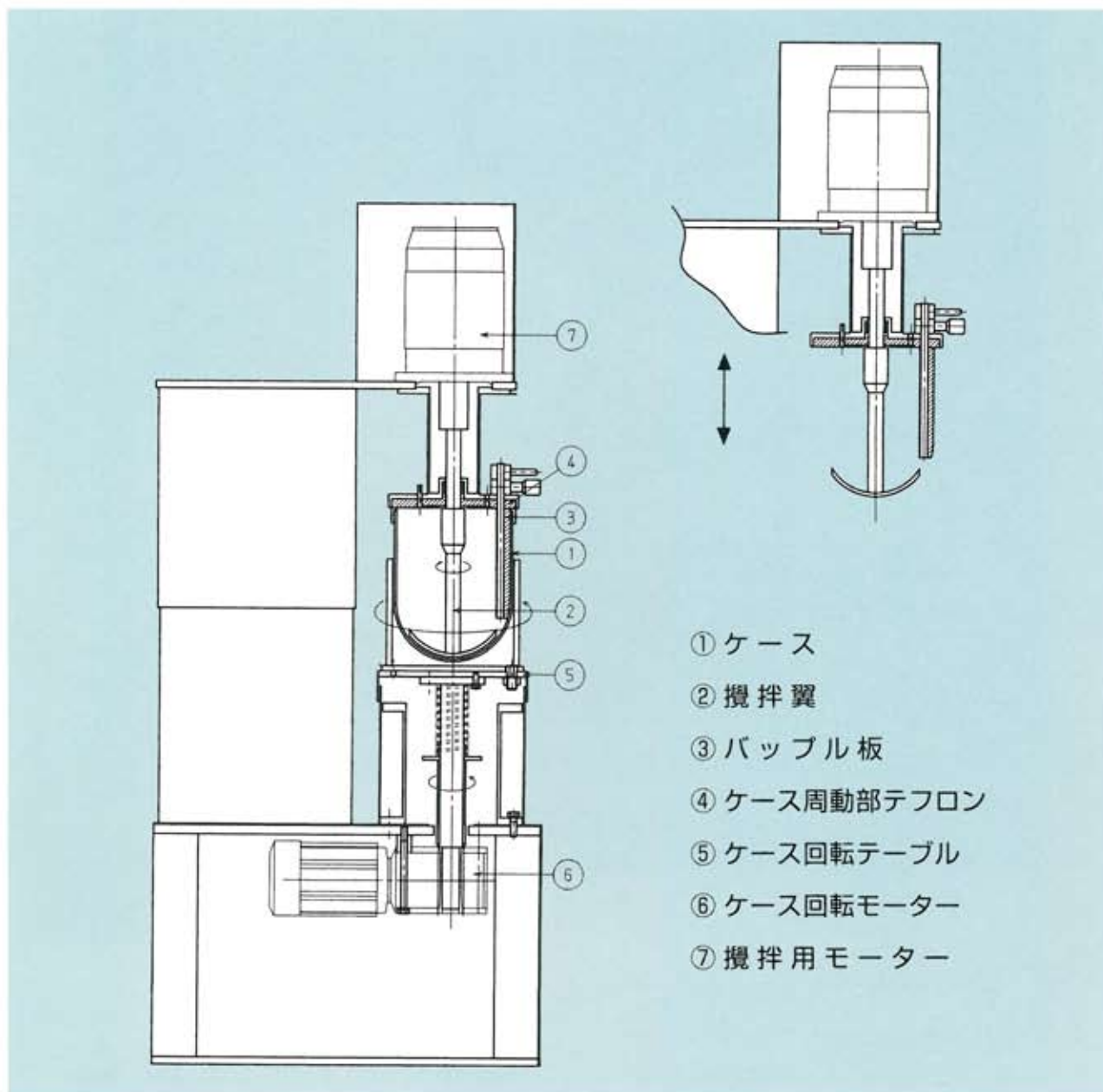


付着性の強い材料・摩耗性の大きい材料向け

SKX-MIXER

混合・混練・造粒機

高速回転の攪拌翼



特徴

低速回転のケースを回転させ、バブル板により付着を防ぎ、かつ、高速回転の攪拌翼により、精密混合、混練を行います。

広い用途

電池・セラミック・ダイヤモンドの混合・造粒、超硬の造粒等、容器付着しやすい材料に有利です。