

洗浄・掃除が簡単

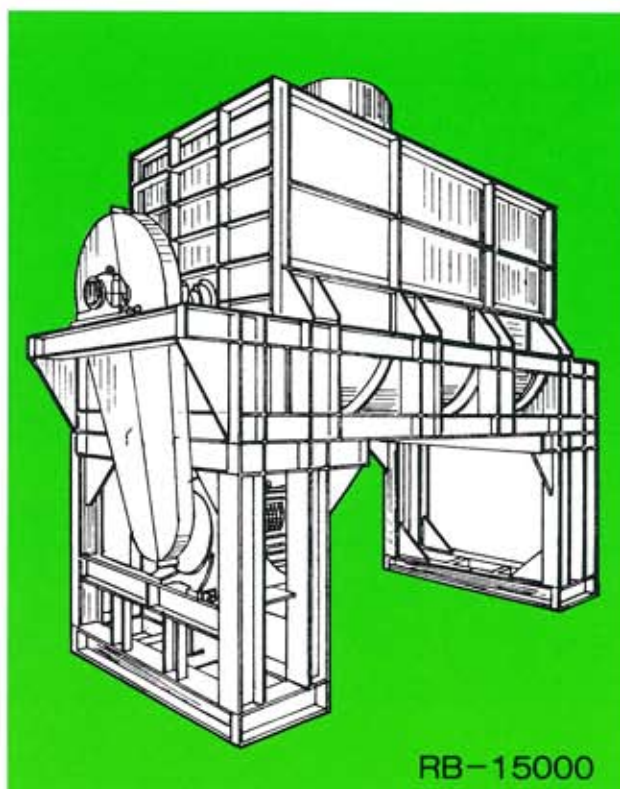
# Ribon Brender

混合反応、コーティング、貯槽に最適

軸シール部の掃除が簡単になりました。

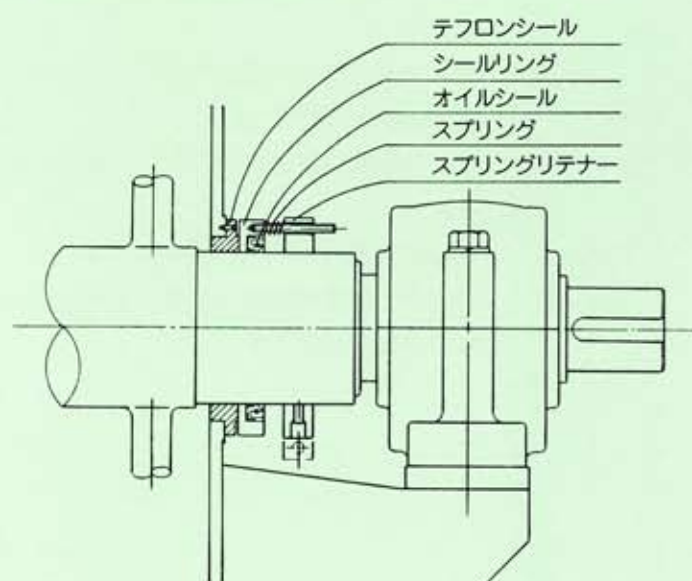
## <特長>

- ・軸シール部は独自に開発された簡易メカニカルシール式で簡単に掃除が出来、しかもシール性に優れています。
- ・ケース内は特に念入りに仕上げ、各コーナーに附着、残量のない様配慮しています。
- ・物性、用途により特殊羽根もございますので御相談下さい。
- ・ケースジャケット付き、横転式、昇降式、真空式等御要望に応じます。



RB-15000

## 簡易メカニカルシール部 (特許)



型	式	動力(K <sub>h</sub> )	全容量(L)	有効量(L)
RB-	300	1.5~2.2	300	200
RB-	430	2.2~3.7	430	300
RB-	700	3.7~5.5	700	500
RB-	1,150	5.5~7.5	1,150	800
RB-	1,500	7.5~11	1,500	1,000
RB-	2,100	11~15	2,100	1,500
RB-	2,850	11~15	2,850	2,000
RB-	4,250	15~22	4,250	3,000
RB-	7,000	22~30	7,000	5,000
RB-1	1,500	30~37	1,150	8,000
RB-1	5,000	37~55	1,500	10,000
RB-2	1,000	55~75	2,100	15,000

## 株式会社 新栄機械製作所

〒581-0054 八尾市南亀井4丁目2番30号  
TEL (072) 923-5711  
FAX (072) 924-1288  
URL <http://www.shinei-kikai.co.jp>  
E-mail [shineikaiseisakusyo@shinei-kikai.co.jp](mailto:shineikaiseisakusyo@shinei-kikai.co.jp)