

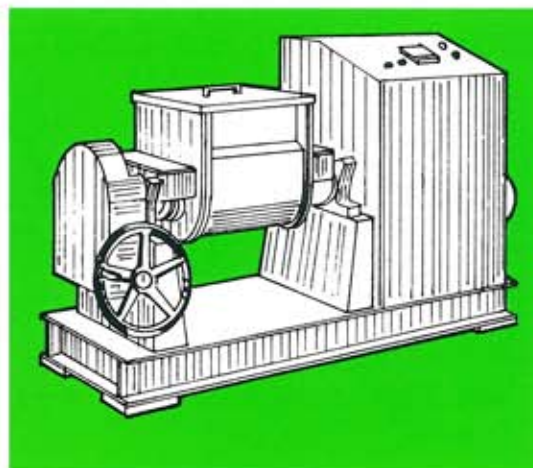
双腕型 回分式ニーダー

■軸シールはすべて弊社独自のメカニカルシールでシール性は抜群です。

■加圧式、真空式、底排式等御要望に応じます。

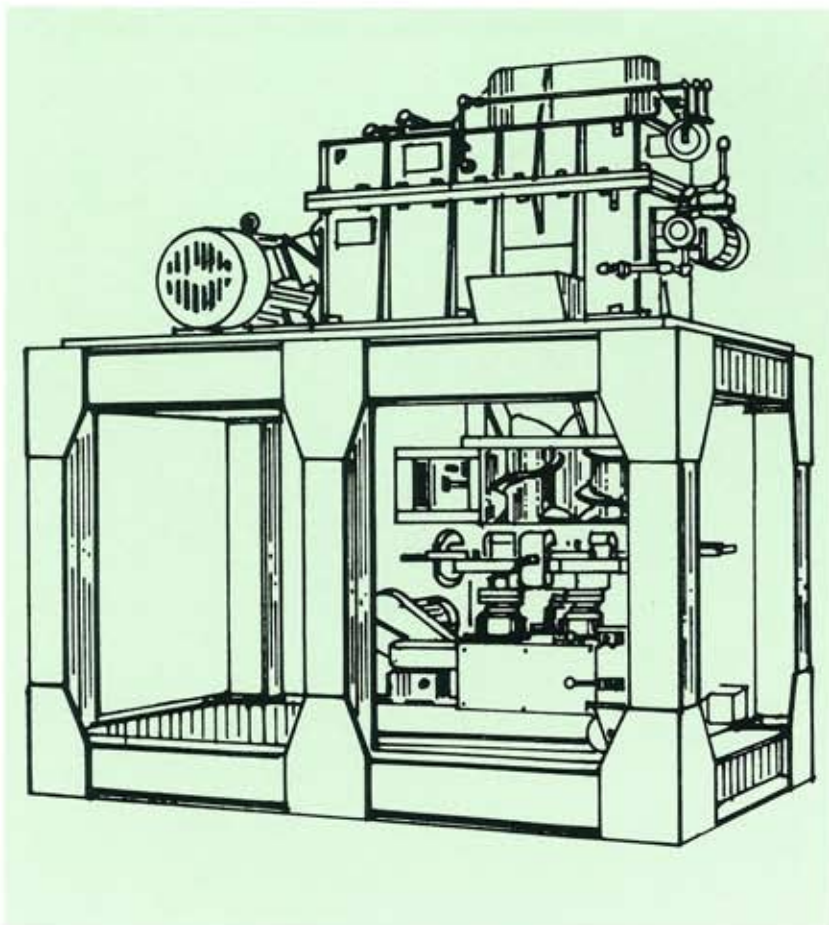
型 式	動力(Kw)	仕込量(L)	排 出 方 法
KN- 20	1.5	12	手動ハンドル横転式
KN- 40	2.2	24	手動ハンドル横転式
KN- 60	3.7	40	手動ハンドル横転式
KN-100	5.5	60	電 動 横 転 式
KN-200	7.5	120	電 動 横 転 式
KN-300	22	180	電 動 横 転 式
KN-500	15~	300	電 動 横 転 式

※小型、小馬力で大処理出来る連続ニーダーも製作いたします。



縦型スクリー式押出造粒機

■縦型のため、圧縮むらなくスムーズな処理が出来ます。



押し出し部は独自の設計で無理なく造粒出来ます。

ジャケットにより温度調節出来るため、樹脂の造粒も可能です。

ダイス取替により任意に粒径を選定出来ます。

乾燥前の細分成形に利用出来ます。

カッター装置を併用する事により任意の長さに調整が可能です。

※御希望により横押出式も製作いたします。