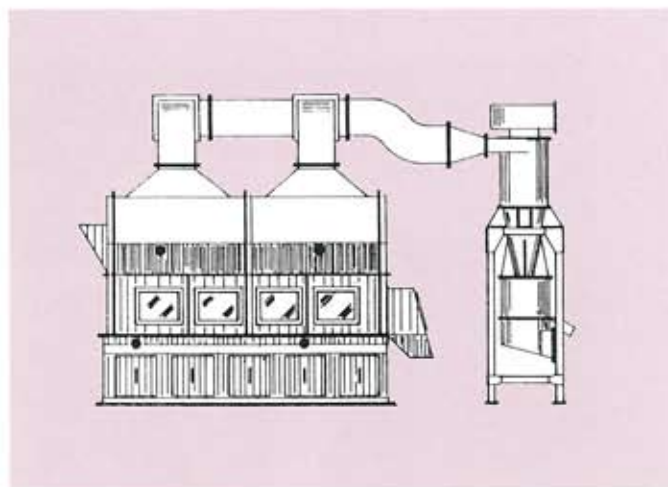


# Dryer

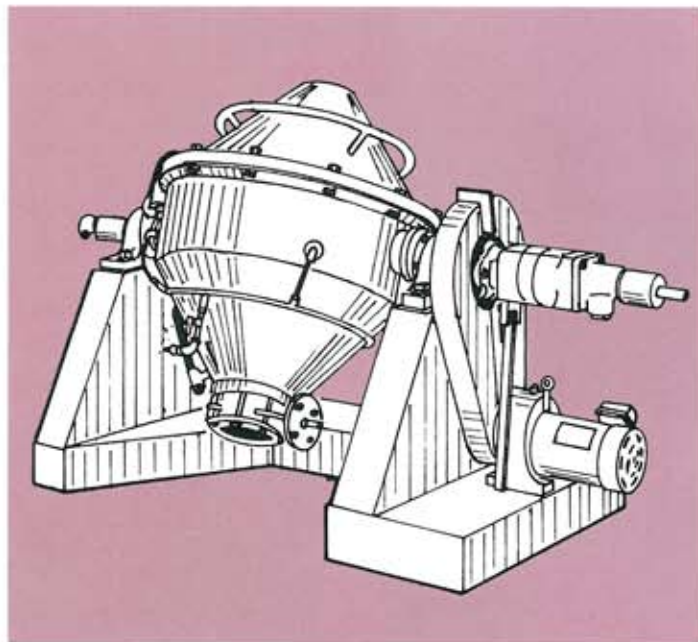
## 連続流動層乾燥機

- 造粒品、結晶品等の大量連続処理に最適です。
- 乾燥室は適宜仕切りを入れ高温、中温、低温、冷却部と自在に分けられ、品質を損なう事なく製品が得られます。
- 水洗可能、掃除は簡単です。



## 真空乾燥・混合機

低温で乾燥、微粉末、粒状品いずれも可能です。



- 容 量 50~6,000 L
- 材 質 SUS-304, SUS-316 他
- 容器分離型、定位置自動停止装置、連続加液装置、投入、排出口に自動接続装置式等御要望に応じます。
- その他混合機としても利用出来ます。

■ 下記乾燥機も設計、製作、施工いたします。

バント乾燥機・通気、透気箱型乾燥機・振動乾燥機他

株式会社 新栄機械製作所

〒581-0054 八尾市南亀井4丁目2番30号

TEL (072) 923-5711

FAX (072) 924-1288

URL <http://www.shinei-kikai.co.jp>

E-mail [shineikaiseisakusyo@shinei-kikai.co.jp](mailto:shineikaiseisakusyo@shinei-kikai.co.jp)