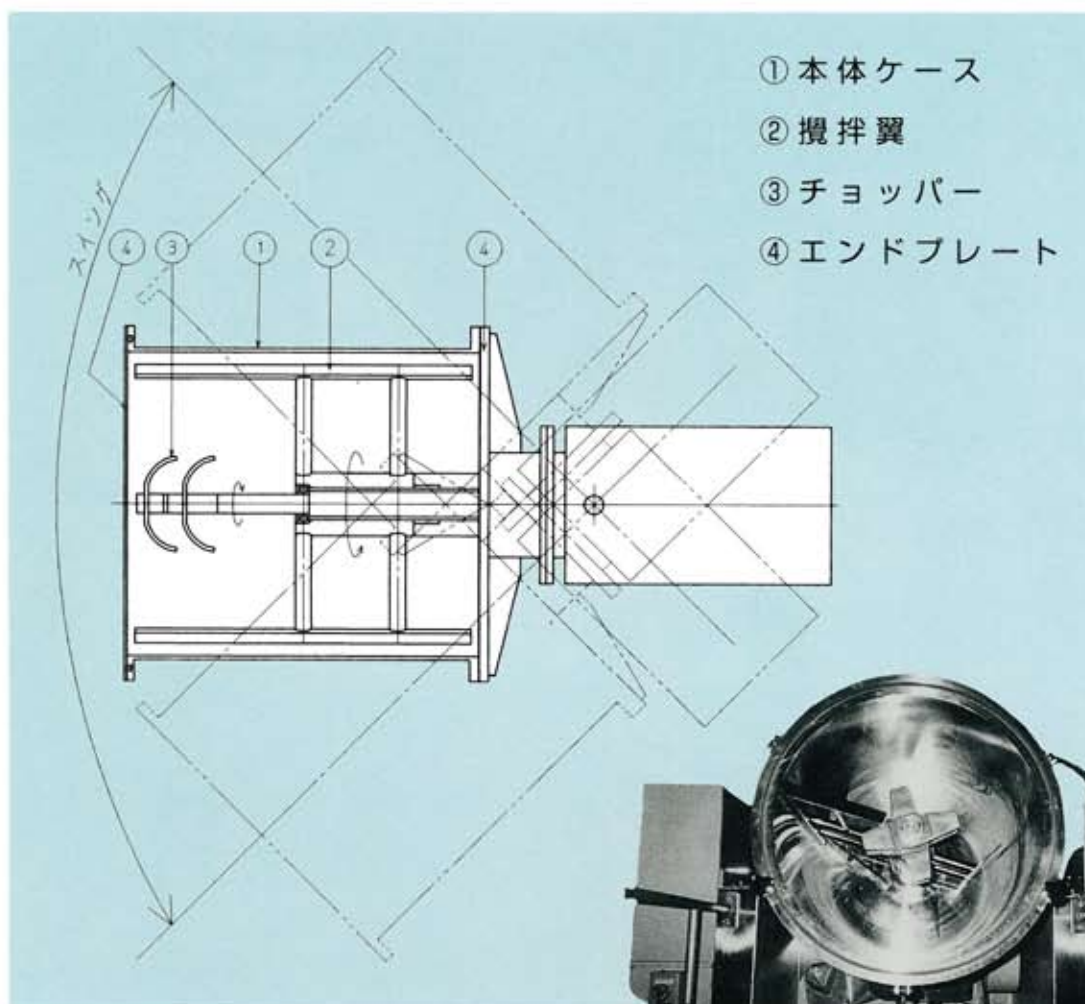


付着性の強い材料・摩耗性の大きい材料向け

# DMC-MIXER

混合・混練・造粒機

高速回転の造粒機



- ① 本体ケース
- ② 攪拌翼
- ③ チョッパー
- ④ エンドプレート

## 特徴

攪拌翼で攪拌しながら、本体ケースを上下にスイングさせる事により、エンドプレート付近の混ざりにくい場所の材料を動かし、ムラの無い混合、混練を行います。

## 広い用途

電池・セラミック・ダイヤモンドの混合・造粒、超硬の造粒等、容器付着しやすい材料に有利です。

株式会社 新栄機械製作所

〒581-0054 八尾市南亀井4丁目2番30号  
TEL (072) 923-5711  
FAX (072) 924-1288  
URL <http://www.shinei-kikai.co.jp>  
E-mail [shineikaiseisakusyo@shinei-kikai.co.jp](mailto:shineikaiseisakusyo@shinei-kikai.co.jp)